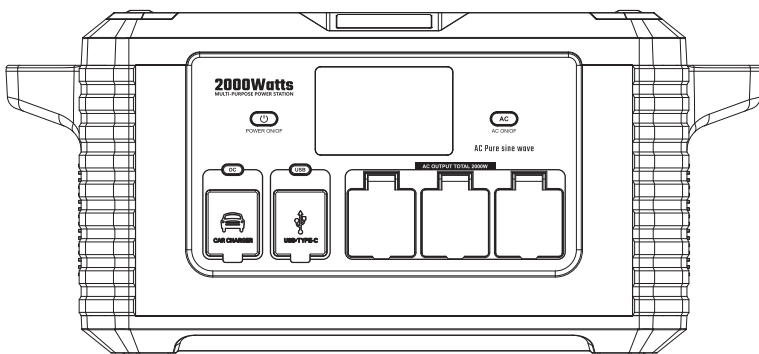


# 便携式电源系列

## CP2000产品说明书



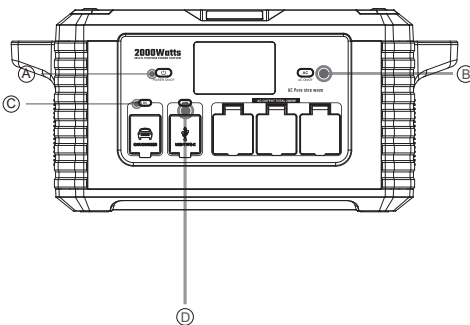
深圳光宇电源科技有限公司

深圳市宝安区燕罗街道罗田社区象山大道37号

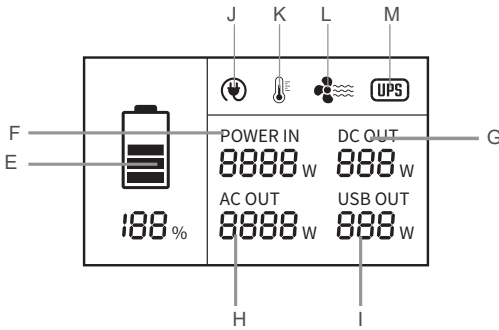
## 一、产品规格

额定容量		2264Wh
重量		≈27Kg
产品尺寸		574*369*259mm
输入	充电输入电压	AC 200-240V 50Hz
	充电输入功率	AC 1200W max
	交流/直流适配器	/
	太阳能充电输入	12-55V DC 600W
	车充输入	DC 12V, 24V 5A Max
输出	交流输出电压	230V±10%/50HZ
	额定输出功率	2000W
	输出波形	正弦波
	过载保护功率	2100±80W
	点烟器输出	12V/8A
	DC5525输出	12V/4A
	无线充电	/
	USB输出	4个 QC3.0/18W
	Type-C输出	2个 PD60W
电池	标称容量	44.4V/51Ah
	放电温度	14 to 113°F (-10 to 45°C)
	充电温度	32 to 104°F ( 0 to 40°C)

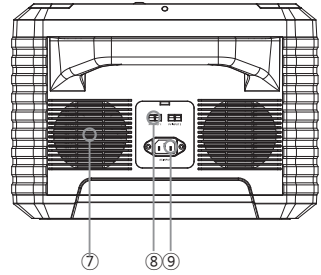
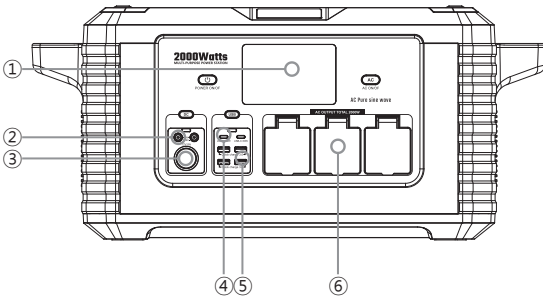
## 二、产品部件名称及功能示意



- (A) 电源总开关-电源开关按钮
- (B) AC开关-交流输入电源开/关
- (C) DC开关-直流输出电源开关
- (D) USB开关-USB输出电源开/关



- Ⓔ 电量显示状态
- Ⓕ 输入状态
- Ⓖ 直流输出状态
- Ⓗ 交流输出状态
- Ⓘ USB输出状态
- Ⓙ 充电显示输入状态
- Ⓚ 温度状态
- Ⓛ 冷却风扇启动状态
- Ⓜ UPS启动状态



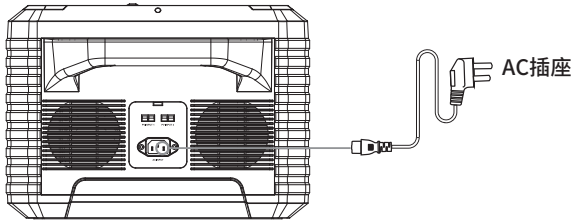
- ① LCD屏幕显示器
- ② 直流5525输出
- ③ 点烟器输出
- ④ Tape-C输出
- ⑤ USB-A输出
- ⑥ 交流输出
- ⑦ 冷却风扇
- ⑧ 太阳能输入
- ⑨ 交流输入



1. 初始电量不足,请在首次使用前进行充电。
2. 建议电量低于20%的时候及时充电,可以延长电池寿命。
3. 设备在进入输入或输出状态,时间超过 20 秒后会进入熄屏模式,不影响设备正常工作。
4. 当设备输出功率 < 5W,时间超过3小时后设备会进入休眠状态,充电或按下任何按钮时可以“唤醒”。
5. 不使用时,按下开关按钮关闭输出。

### 三、充电说明

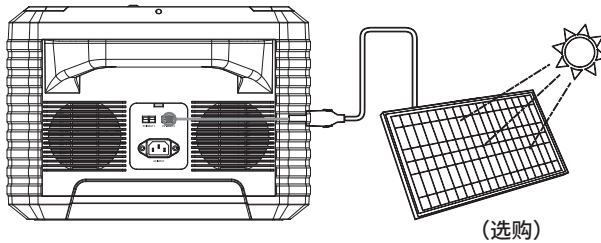
#### 交流适配器充电



使用我们提供的交流适配器对设备进行充电, 充满电时间需要1.8-2.5小时。当液晶显示屏显示电池电量为100%时, 表示电已充满, 几分钟后充电将会停止。

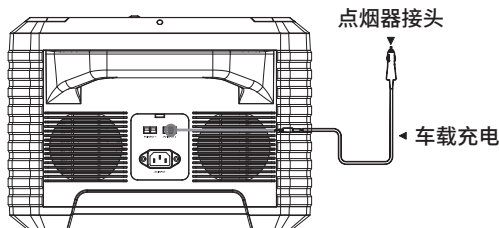
注意: 当设备充电时, 通过交流输出口连接设备的用电器功率不要超过1100W。如果充电过程中交流输出功率大于1100W, 充电电流将会减小。

#### 太阳能板充电



1. 通过串并联后太阳能组件的总的开路电压不要超过55V。
2. 支持12-55V, 60W/80W/100W/120W/150W/600W 太阳能电池板充电, 充电时间由太阳光强度决定。
3. 尽可能多地将太阳能电池板放置在阳光直射中。

#### 12V车充充电



使用我们提供的汽车充电器充电。充满电时间需要32-34小时。当液晶显示屏显示电池电量为100%时, 表示电已充满。

警告或故障码明细表

面板显示	意义	解决方案
E01	电池过压	请断开充电线，停止充电
E02	电池欠压	请断开输出，给设备充电
E03	逆变器过温	请断开输出，等1-2小时后再操作
E04	电网电压异常或太阳能充电电压过压	请断开AC充电线或太阳能充电线
E05	电网频率异常	请断开充电线
E06	输出电压异常	请断开输出，并检查用电设备
E07	交流输出短路	请断开输出，并检查用电设备
E08	交流输出过载	请断开输出
E09	逆变器故障	请联系售后

## 四、使用说明

使用时先打开电源总开关，然后按下其他开关，按钮对应显示灯亮绿色，各功能即可正常使用。

1. 直流输出：使用前，先打开电源总开关，然后点击DC开关，直流输出即可使用。使用后，关闭DC开关，关闭电源总开关。
2. 交流输出：使用前，先打开电源总开关，然后点击AC开关，交流输出即可使用。使用后，关闭AC开关，关闭电源总开关。
3. USB及Tape-C输出：使用前先打开电源总开关，然后点击USB开关，USB及Tape-C输出即可使用。使用后，点击USB开关，关闭电源总开关。（不同设备的USB及Tape-C电缆需要对相应协议的不同认可）。

## 五、使用范围



笔记本电脑 (41.4Wh)  
约43次



32英寸电视 (60W)  
约30小时



加湿器 (15Wh)  
约120小时



无人机 (89.2Wh)  
约20次



游戏机 (16Wh)  
约113次



摄影机 (5.9Wh)  
约307次



照明灯 (4W)  
约45小时



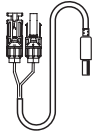
迷你冰箱 (40W)  
约45小时



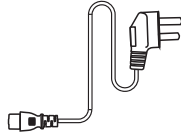
智能手机 (10Wh)  
约181次

+MORE

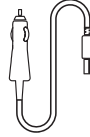
## 六、配件清单



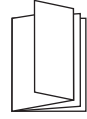
MC4-7909  
连接器电缆



AC充电线



12V车充电器电缆



说明书

## 七、安全说明

在使用前,请阅读以下说明以确保安全。使用不当可能会导致火灾、财产损失或人身伤害。

### 产品使用注意事项

- 请勿在浴室或雨水或潮湿区域使用或储存。
- 远离水源,如果内部电子元器件与水接触,可能会导致损坏。同时,也有可能造成内部电池短路,从而导致电池着火或爆炸。如果产品在使用过程中落入水中,立即取出,放在安全的区域,并与其保持安全的距离,产品完全干燥前不要再使用它。
- 远离热源,避免加热,远离阳光直射。如果产品着火,建议采取以下方式灭火:沙子、防火毯、干粉、二氧化碳灭火器。
- 请勿在充满灰尘的环境中使用和储存。如果任何插头或出口表面有污垢,用干布清洁。
- 不要在强静电或电磁环境中使用。否则,产品控制板在使用过程中可能会出现故障,造成事故。
- 切勿以任何方式拆卸或刺穿产品。否则,它可能会泄漏、着火或爆炸。
- 避免发生碰撞。如果该产品发生严重碰撞,请不要使用该产品。
- 不允许引脚、电线或其他金属件插入设备盒、插座或控制件。金属件可能会导致产品短路。
- 必须使用符合规格书要求的充电器对设备进行充电。对于使用其他品牌的充电器进行充电所造成的任何损坏,不承担任何责任。
- 充电时,请将产品放在地面上,确保周围无易燃材料。为防止事故发生,在充电过程中切勿让机器无人看管。
- 在32-104°F(0-40°C)的环境温度下给设备充电。理想的充电温度范围为71-82°F(22-28°C)。
- 不要在长时间的重负荷后立即给产品充电,因为产品的温度可能过高。在产品冷却至室温后,给产品充电。
- 如果发现产品异常,请务必联系我们的售后人员,切勿自行拆解设备。

### 产品储存和运输注意事项

- 让产品远离儿童的接触范围。如果有儿童意外吞下某些零部位,请立即就医。
- 如果出现电池电量不足的警告,请在充电后再存储。
- 将产品储存在干燥的环境中。不要将产品放置在它可能与水接触的地方。
- 确保没有小的金属物体落在产品上或产品的储存的周围。
- 运输过程中,电池电量不能高于产品电量的30%。

## 八、维护与保养









### 设备清洁

- 确保设备与所有输入电源和输出设备断开。用干净、干燥、柔软棉布的布擦拭。清除两侧通风口上的任何异物、污垢或其他堵塞物。在清洁侧面通风口的异物时，不要让碎片、污垢或其他堵塞物进入设备。
- 不要使用腐蚀性清洁剂或溶剂。
- 不要使用压缩空气来清洁侧面冷却通风口，以免导致外来颗粒进入内部引起短路。

注意：为避免触电的风险，不要使用金属物体来清洁端口。

### 设备运输

CP2000产品符合危险品运输的所有法律要求。锂电池组的容量超过100Wh。根据国际标准，如果CP2000产品采用航空运输，则必须按照IATA标准包装进行运输，并完成IATA的说明和标签要求以及相关证明。

	严禁带上客机		严禁跌落
	为了确保电池寿命，请每3个月至少充放电一次		严禁拆解
	请使用原配的充电线及充电器		本体不防水，严禁暴露在浴室或雨水或潮湿区域
	禁止超出工作温度范围		请遵守本地法律法规，处置电池和电子部件

### 保修期限

保修期为12个月，起始日为购买日。购买时的销售收据，或其他的文件证明请妥善保管，在需要售后服务时出具。

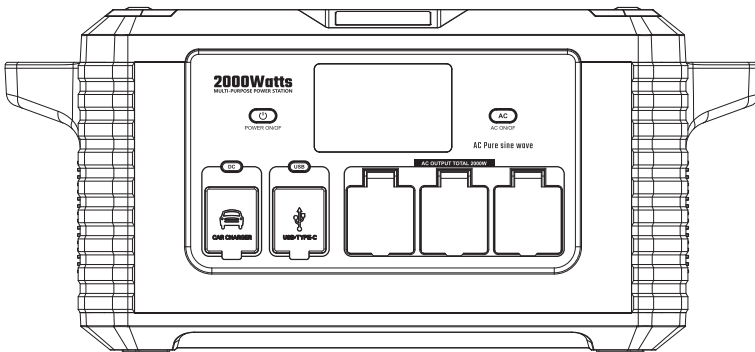
- 保修期内，我们将维修或更换任何由于工艺或材料缺陷不能运行的产品。
- 如在保修期内提出有效索赔，我们提供两个选择，以同款产品替换或以等价产品替换。
- 替换产品享有原产品的剩余保修期或替换之日起90天保修，以较长者为准。
- 客户负责退货的运费。

### 售后联系方式

售后服务电话: +86-755-33185898

售后服务邮箱: info@cospowers.com

PORTABLE POWER STATION SERIES  
**CP2000 MANUAL**



Shenzhen Coslight Power Technology Co., Ltd.

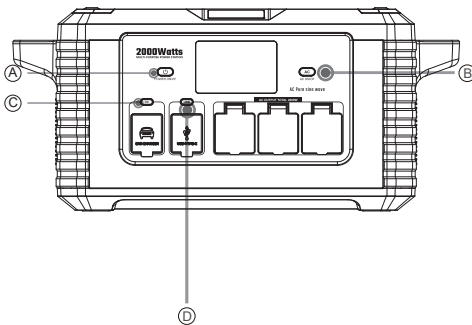
No.37, Xiangshan Avenue, Luotian Community, Yanluo Street, Baoan  
District, Shenzhen City, P.R.C



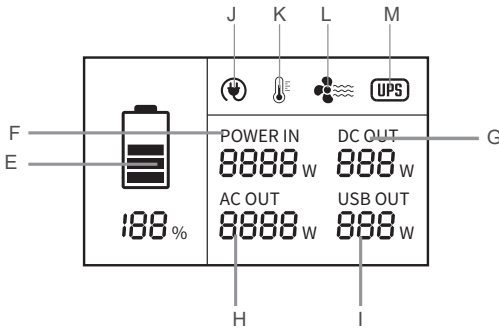
**Product Specification**

Rated Capacity		2264Wh
Weight		≈27Kg
Dimension		574*369*259mm
Input	Charging Voltage	AC 200-240V 50Hz
	Charging Power	AC 1200W Max
	AC/DC Adapter	/
	Solar Charging	12-55V DC 600W
	Car Charging	DC 12V , 24V 5A Max
Output	AC Discharge	230V±10%/50HZ
	Rated Discharge Power	2000W
	Output Waveform	Sine Wave
	Overload Protection Power	2100±80W
	Cigarette Lighter	12V/8A
	DC5525 Output	12V/4A
	Wireless Charger Power	/
	USB Power	4*QC3.0/18W
	Type-C Power	2*PD60W
The Battery	Standard Capacity	44.4V/51Ah
	Discharging Temperature	14 to 113°F (-10 to 45°C)
	Charging Temperature	32 to 104°F ( 0 to 40°C)

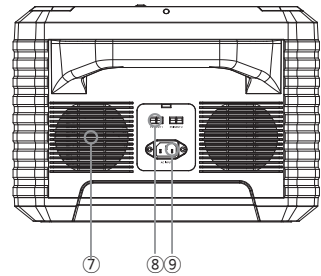
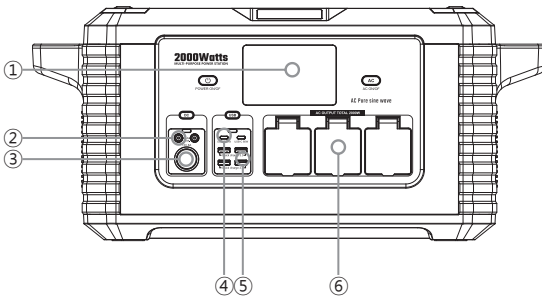
**Buttons and Functions**



- Ⓐ Main Power Switch
- Ⓑ AC Input Switch
- Ⓒ DC Output Switch
- Ⓓ USB Output Switch



- Ⓔ The Status of Power
- Ⓕ Input Status
- Ⓖ The Status of DC Output
- Ⓗ The Status of AC Output
- Ⓘ The Status of USB Output
- Ⓝ Charge Indicator
- Ⓚ Temperature State
- Ⓛ Cooling Fan Working Status
- Ⓜ USB Working Status



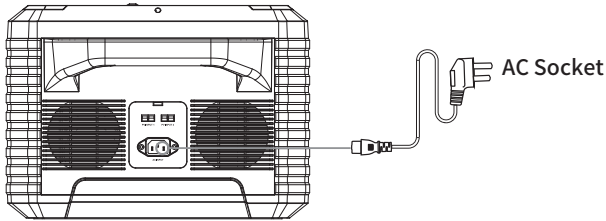
- ① LCD Screen
- ② DC 5525 Output
- ③ Cigarette Lighter
- ④ Tape-C Output
- ⑤ USB-A Output
- ⑥ AC Output
- ⑦ Vent
- ⑧ Solar Panel Charging Port
- ⑨ AC Input



Note: Please recharge it when the power is lower than 20%, so that the battery life will last longer. When it is at the input or output state, it will be in screen-off mode after more than 20 seconds, which will not affect the normal operation. When the output power is less than 5W for more than 3 hours, it will enter the sleep state. It can be 'woken up' when charging or pressing any button. When the device is not in use, press the switch button to turn it off. Please charge it before use when the battery power is low.

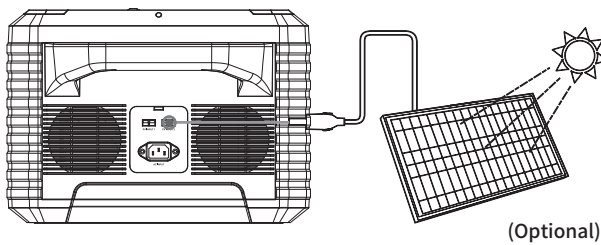
## Charging Instructions

### Charge by AC adapter



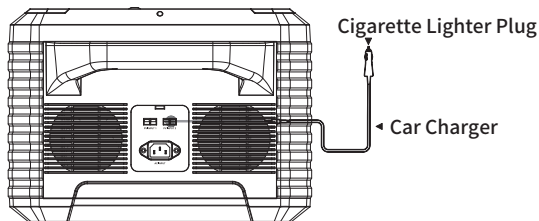
It takes 1.8-2.5 hours to charge the device with our AC adapter. It is fully charged when the LCD shows that the power is 100%.

### Charge by Solar Panel



- DO NOT charge the battery by solar panel of which OCV exceeds 55V.
- Support 60W / 80W / 100W / 120W / 150W solar panel charging. It takes 6-9 hours to charge when using 100W solar panel. The charging time depends on the intensity of sunlight.
- Place solar panels in direct sunlight whenever possible.

### Charge by 12V Car Charger



Please charge it by the Car Charger we provided

It takes 9-11 hours to charge the device with our Car Charger. It is fully charged when the LCD shows that the power is 100%.

**Warning & Fault Codes**

Panel Display	Meaning	Solution
E01	Battery Overvoltage	Please disconnect the charging line and stop charging
E02	Battery Lowvoltage	Please disconnect the output and charge the device
E03	Inverter Over temperature	Please disconnect the output for 1-2 hours before operation
E04	Abnormal Grid Voltage or Solar Charging Overvoltage	Please disconnect the AC charging line or solar charging line
E05	Abnormal Grid Frequency	Please disconnect the charging cable
E06	Abnormal Output Voltage	Please disconnect the output and check the appliances
E07	AC Output Shortcircuit	Please disconnect the output and check the appliances
E08	AC Output Overload	Please disconnect the output
E09	Inverter Fault	Please contact after-sales service

**Discharge Instructions**

After turning on the main power switch and pressing other switches, the corresponding display light of the button will be green, and all functions can be used normally.

- DC output: turn on the main power switch, press the DC switch, and the DC output can be used. After use, turn off the DC switch and the main power switch.
- AC output: turn on the main power switch, press the AC switch, and the AC output can be used. After use, turn off the AC switch and the main power switch.
- USB and tape-c output: turn on the main power switch and press the USB switch. USB and tape-c output can be used. After use, turn off the USB switch and the main power switch.
- Wireless charging: turn on the main power switch and put the mobile phone on the wireless charging sign to charge. After use, turn off the main power switch.
- LED lighting: this function does not need to turn on the main power switch. Press once to turn on the LED lighting, double press to turn on the SOS mode, press once again to restore the LED lighting mode, and then press once to turn off the LED lighting.

**Application Scope**



Laptop (41.4Wh)  
≈ 43 times



32 inch TV(60W)  
≈ 30 h



Humidifier (15W)  
≈ 120 h



UAV (89.2Wh)  
≈ 20 times



Game player(16Wh)  
≈ 113 times



Camera (5.9Wh)  
≈ 307 times



Light(4W)  
≈ 45 h



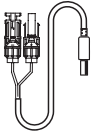
Mini fridge(40W)  
≈ 45 h



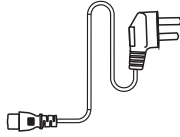
Smartphone(10Wh)  
≈ 181 times

**+MORE**

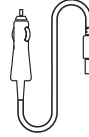
## Parts List



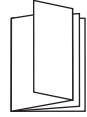
MC4-7909  
Connector Cable



AC Cable



12V Car Charger Cable



User Manual

## Safety Instructions

Read the following instructions to ensure safety before use. Improper use may result in fire, property damage or personal injury.

### Precautions

- Do not use or store in bathrooms or rain or wet areas.
- Keep it away from water . If internal electronic components come into contact with water, they may cause damage. At the same time, it may also cause internal battery short circuit, resulting in battery fire or explosion. If the product falls into water during use, take it out immediately, put it in a safe area and keep a safe distance from it. Do not use it until the product is completely dry.
- keep it away from heat, avoid heating and direct sunlight. If the product is on fire, the following methods are recommended: sand, fire blanket, dry powder and carbon dioxide fire extinguisher.
- Do not use and store in dusty environment. If there is dirt on any plug or outlet surface, clean it with a dry cloth.
- Do not use in strong static electricity or electromagnetic environment. Otherwise, the product control board may fail during use, resulting in accidents.
- Do not disassemble or pierce the product in any way. Otherwise, it may leak, catch fire or explode.
- Avoid collision. If the product has serious collision, please do not use the product.
- Pins, wires or other metal parts are not allowed to be inserted into equipment boxes, sockets or controls. Metal parts may cause short circuit of the product.
- The equipment must be charged with a charger that meets the requirements of the specification. We will not be liable for any damage caused by charging with chargers of other brands.
- When charging, please put the product on the ground to ensure that there are no flammable materials around. To prevent accidents, do not leave the machine unattended during charging.
- Charge the equipment at an ambient temperature of 32 -104 ° F (0-40 ° C). The ideal charging temperature range is 71-82 ° F (22- 28 ° C).
- Do not charge the product immediately after a long period of heavy load, because the temperature of the product may be too high. Charge the product after it has cooled to room temperature.
- if the product is abnormal, please contact our after-sales personnel and do not disassemble the equipment by yourself.
- Please use the AC adapter and cable we provided to charge the battery. We take no responsibility for any damage.

caused by using other brand charging adapter or cable.

- When charging, please place the battery on the ground with no flammable or combustible materials around. To prevent accidents, DO NOT leave the battery alone during charging.
- DO NOT charge the battery immediately after a long heavy load, in case of the temperature too high, and recharge the batter after it cools down to room temperature.

## Maintenance and Service

### Cleaning

- Please make sure that the it is disconnected from all input powers and output devices and wipe it with a clean, dry, soft cotton cloth.
- DO NOT use corrosive cleaners or solvents.
- DO NOT use compressed air to clean the vents, as it will cause particles from the outside to enter the equipment cause a short circuit.
- DO NOT use metal objects clean the ports to avoid the risk of electric shock.

### Transportations

CP2000 meet all legal requirements for the transportation of dangerous good. As the power of the lithium battery pack exceed 100Wh, it must be packaged in accordance with IATA standards for shipment by air of Lithium ion batteries contained in equipment.



It is not allowed to be carried on the passenger plane



Avoid dropping



To ensure the service life, please fully charge and discharge it at least every 3 months



Disassembly is strictly prohibited



Use the Original adapter and cable we provided



It's not waterproof, do not exposed to bathroom or rain or wet area



DO NOT use the battery when ambient temperature is exceed rated operating temperature range



When disposing of batteries and their electronic components, please comply with your local laws and regulations

### Warranty Period

The warranty period is 12 months, starting from the date of purchase. Please keep the sales receipt or other documents at the time of purchase and issue them when after-sales service is required.

- We will repair or replace any product that cannot operate due to process or material defects during the warranty period.
- If the customer makes a valid claim within the warranty period, we can offer 2 options:  
A replace with new product, or B replace with products of equal value.
- The replacement product will have the remaining warranty period of the original product or 90-day warranty from the date of replacement, whichever is longer.
- The customer is responsible for the freight of return.

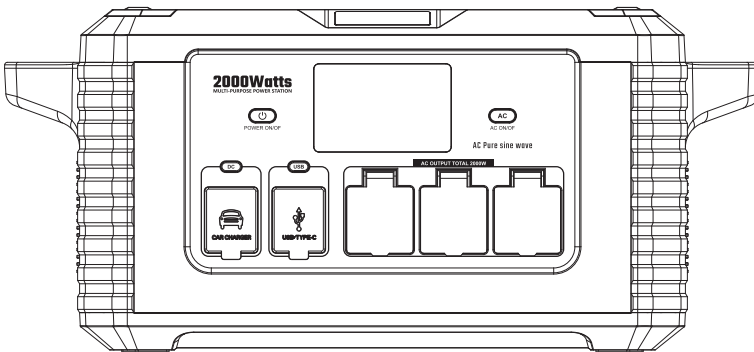
### After-sales Contact

Contact number: +86-755-33185898

Email: [info@cospowers.com](mailto:info@cospowers.com)

# Портативный паурбанк

## Инструкция CP2000

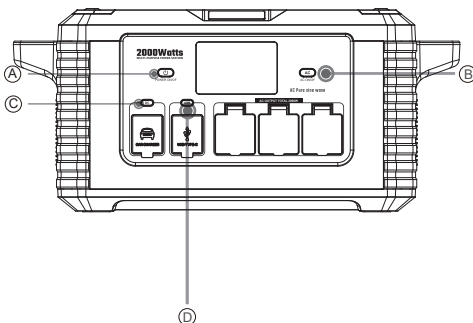


**ООО Электротехническая компания Кослайт г. Шэньчжэн**

**КНР, г. Шэньчжэн, Район Баоан, Ул. Янло, Микрорайон Лотянь, Проспект Сяншань,37**

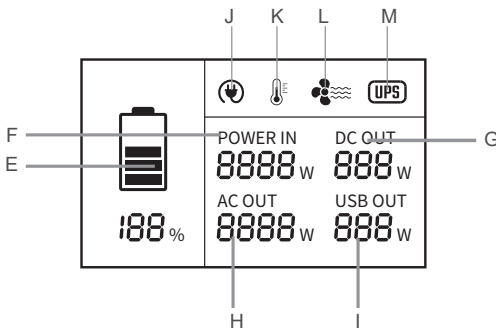
**Спецификация продукции**

Номинальная мощность		2264Wh
Вес		≈27Kg
Габариты		574*369*259mm
Вход	Входное напряжение заряда	AC 200-240V 50Hz
	Входная мощность заряда	AC 1200W max
	Адаптер AC/DC	/
	Входные параметры зарядки от солнечных панелей	12-55V DC 600W
	Входные параметры зарядки от автомобиля	DC 12V, 24V 5A Max
Выход	Выходное напряжение переменного тока	230V±10%/50HZ
	Номинальная выходная мощность инвертора	2000W
	Форма выходного сигнала	Синусоида
	Мощность защиты от перегрузки инвертора	2100±80W
	Выход на прикуриватель	12V/8A
	DC5525Выход	12V/4A
	бесконтактная зарядка	/
	Беспроводная	QC3.0/18W×4
Туре-C Выход	PD60W×2	
Аккумулятор	Номинальная ёмкость	44.4V/51Ah
	Температура при разряде	14 ÷ 113°F (-10 ÷ 45°C)
	Температура при заряде	32 ÷ 104°F ( 0 ÷ 40°C)

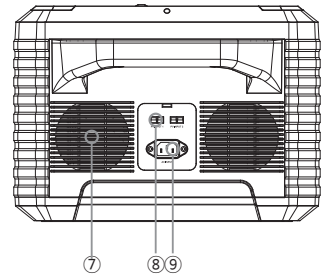
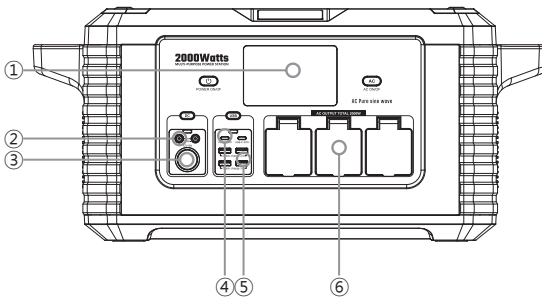
**знакомство с устройством**


- Ⓐ Основной выключатель питания
- Ⓑ Включение выхода AC 220V
- Ⓒ Выходной переключатель постоянного тока DC
- Ⓓ Выходной переключатель USB





- Ⓔ Статус ёмкости
- Ⓕ Статус входа
- Ⓖ Статус выхода постоянного тока
- Ⓗ Статус выхода переменного тока
- Ⓛ Статус выхода USB
- Ⓜ Вход заряда
- Ⓚ Температура
- Ⓛ Включен вентилятор охлаждения
- Ⓜ Включен ИБП



- Ⓛ Дисплей LCD
- Ⓜ Выход переменного тока 5525
- Ⓝ Выход на прикуриватель
- Ⓓ Выход Tarpe-C
- Ⓟ Выход USB-A
- Ⓕ Выход переменного тока
- Ⓡ Вентиляция охлаждения
- Ⓚ Вход солнечных панелей
- Ⓗ Вход переменного тока

**Внимание:** Для увеличения срока службы аккумулятора, рекомендуется произвести своевременную зарядку аккумулятора, если остаточная ёмкость АКБ стала меньше чем 20% от номинальной ёмкости.

Перед использованием изделия необходимо зарядить аккумулятор паурбанка для обеспечения полной ёмкости аккумулятора.

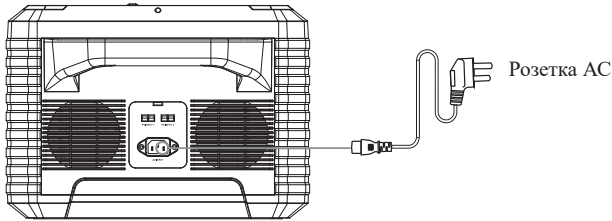
Когда устройство переходит в режим работы входа или выхода более чем 20 секунд, экран автоматически погасит, что не повлияет на работу устройства.

Устройство переходит в «спящий режим» когда выходная мощность стала меньше чем 5 Вт в течение 3 часов. Для выхода из «спящего режима» паурбанка необходимо нажать кнопку заряда или любую другую кнопку. Для полного отключения устройства нажать кнопку основного выключателя питания.



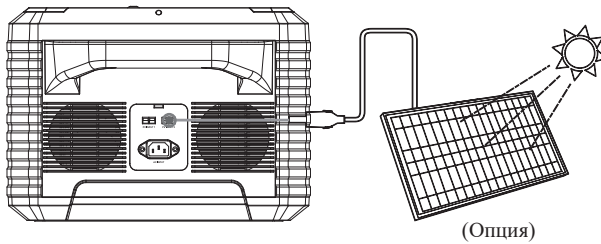
**зарядка аккумулятора устройства CP2000**

**Зарядка аккумулятора паурбанка от адаптера переменного тока**



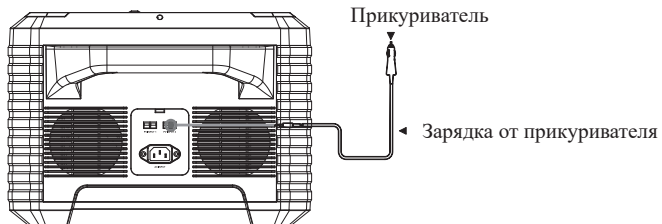
Время полного заряда аккумулятора паурбанка составляет 1.8÷2.5 часов при использовании заводского адаптера переменного тока . Когда ЖК-дисплей показывает, что заряд батареи составляет 100 %, это означает, что аккумуляторная батарея полностью заряжена.

**Зарядка аккумулятора паурбанка от солнечных панелей**



- Пожалуйста, обратите внимание, что напряжение разомкнутой цепи солнечной панели не должно превышать 55 В.
- Встроенное зарядное устройство обеспечивает зарядку аккумулятора от солнечных панелей мощностью от 60Вт до 150 Вт.
- Постарайтесь поставить солнечные панели под прямым углом к солнечным лучам.

**Зарядка от автомобильного прикуривателя 12V**



Используйте автомобильное зарядное устройство, которое мы предоставляем для зарядки. Для полной зарядки требуется 32-34 часов. Когда ЖК-дисплей показывает, что заряд батареи составляет 100 %, это означает, что батарея полностью заряжена.

Таблица кодов аварий и ошибки

Код ошибки	Описание	Решение
E01	Перенапряжение	Отключить кабель заряда, приостановить заряд
E02	Пониженное напряжение	Отключить выход, зарядить оборудование
E03	Высокая температура инвертора	Отключить выход, запуск через 1-2 часа
E04	Ненормальное напряжение электросети или перенапряжение заряда от солнечных панелей	Отключить кабель заряда АС или кабель заряда от солнечных панелей
E05	Ненормальная частота электросети	Отключить кабель заряда
E06	Ненормальное выходное напряжение	Отключить выход, проверить нагрузку
E07	КЗ выхода переменного тока	Отключить выход, проверить нагрузку
E08	Перегрузка выхода переменного тока	Отключить выход
E09	Неисправности инвертора	Связаться с сервисным центром

## Эксплуатация

Для начала работы включите основной выключатель питания, потом нажимать кнопку нужного переключателя, когда индикатор соответствующего переключателя горит зеленым, устройство переходит в режим работы.

1. Выход постоянного тока: Для начала работы включите основной выключатель питания, затем нажмите переключатель постоянного тока, чтобы использовать выход постоянного тока. После использования выключите переключатель постоянного тока и выключите главный выключатель питания.
2. Выход переменного тока: Для начала работы включите основной выключатель питания, затем нажмите переключатель переменного тока, чтобы включить выход переменного тока и использовать его. После использования выключите переключатель переменного тока и выключите основной выключатель питания
3. Выход USB и Type-C: Для начала работы включите основной выключатель питания, затем нажмите переключатель USB, выход USB включен, и можно использовать выход USB и Type-C. После использования нажмите переключатель USB, выключить основной выключатель питания. (Кабели USB и Type-C для разных устройств требуют разных разрешений соответствующих протоколов)

**Область применения**

ноутбук(41,4Wh)  
43 часов непрерывной  
работы



телевизор 32"(60W)  
30 часа



увлажнитель (15W)  
120 часов



смартфон (10Wh)  
181 часа непрерывной  
работы (заряда)



видеокамера (5,9Wh)  
307 часов непрерывной  
работы



освещение (4W)  
45 часов



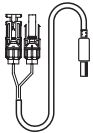
Мини-холодильник (40W)  
45 часов



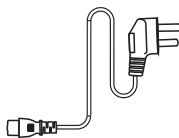
игровой автомат (16Wh)  
113 часов непрерывной  
работы



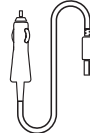
Дронов (89,2Wh)  
20 часов полета

**+MORE****КОМПЛЕКТАЦИЯ УСТРОЙСТВА**

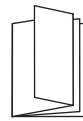
Кабель



Зарядный кабель



Прикуриватель

Руководство  
пользователя

## ПРАВИЛА БЕЗОПАСНОСТИ

Перед использованием устройства, ознакомьтесь пожалуйста с инструкцией по обеспечению безопасности. Нарушения правил эксплуатации устройства может привести к возникновению пожара, повреждению имущества, а так же к травматизму.

### МЕРЫ ПРЕДОСТОРОЖНОСТИ ПРИ ИСПОЛЬЗОВАНИИ ПРОДУКТА:

- Используйте только штатные шнуры питания.
- Не размещайте изделие вблизи источника тепла, избегайте нагрева и храните вдали от прямых солнечных лучей.
- Не допускается использование и хранение устройство в ванной комнате, во влажных помещениях, а так же оберегайте от дождя при эксплуатации на открытом воздухе.
- Не помещайте изделие в воду. Соприкосновение внутренних электронных компонентов изделия с водой приведёт к их повреждению или короткому замыканию, что может привести к возгоранию или взрыву батареи. Категорически запрещено использовать вздутые, протекающие или поврежденные батареи. Если в вашей батарее наблюдаются какие-либо неисправности, пожалуйста, свяжитесь с нашей службой технической поддержки. Не устанавливайте и не извлекайте аккумулятор из устройства.
- Не используйте изделие в сильной электростатической или электромагнитной среде. Воздействие электромагнитных и электростатических полей может привести к выходу из строя блока управления устройства, что неизбежно приведёт к выходу из строя всего устройства.
- Ни в коем случае не разбирайте и не прокалывайте корпус устройства. Это может привести к возгоранию или даже взрыву.
- После удара или серьезного столкновения, пожалуйста, не используйте продукт. Если изделие упадет в воду во время использования, немедленно выньте его из воды, отключите основное питание и поместите в безопасное, сухое место. Держитесь на безопасном расстоянии, пока он полностью не высохнет. Не используйте его больше и обращайтесь с ним правильно, как описано в разделе "Обращение с батареями" ниже. Если изделие загорается, рекомендуется использовать следующие средства пожаротушения : средство с водой или водяным душем, песок, противопожарное одеяло, порошковый или углекислотный огнетушитель.
- Штыри, провода или другие металлические детали не разрешается вставлять в коробки оборудования, розетки или детали управления. Металлические детали могут привести к короткому замыканию изделия. Избегайте ударов устройства. Не ставьте на поверхности устройства тяжелые предметы. Пожалуйста, используйте и храните устройство в чистом и сухом месте. Не используйте и не храните устройство в пыльной и влажной среде. Если на поверхности какой-либо вилки или розетки есть грязь, протрите ее сухой тканью. В противном случае это приведет к нарушению электрического контакта и потере энергии или невозможности зарядки.
- Не ставьте устройство на микроволновую печь или в контейнер, находящийся под давлением.

## ПРАВИЛА БЕЗОПАСНОСТИ

- Используйте указанное в спецификации зарядное устройство для зарядки аккумуляторной батареи. Изготовитель не несёт ответственности за любой ущерб, причиненный зарядкой с помощью зарядных устройств других марок.
- При зарядке, пожалуйста, располагайте устройство так, чтобы вокруг не было легковоспламеняющихся или легковоспламеняющихся материалов. Во избежание несчастных случаев не оставляйте устройство без присмотра во время зарядки.
- Не заряжайте устройство сразу после длительного периода эксплуатации под большой нагрузкой, так как температура деталей и узлов устройства может быть слишком высокой. Не заряжайте устройство до его охлаждения до комнатной температуры.
- Диапазон температуры окружающей среды для зарядки составляет от 32-104°F (0 до 40°C). Идеальный диапазон температур зарядки составляет от 71 до 82 °F (от 22 до 28 °C).

### МЕРЫ ПРЕДОСТОРОЖНОСТИ ПРИ ХРАНЕНИИ И ТРАНСПОРТИРОВКЕ ПРОДУКТА:

- Храните изделие в недоступном для детей месте. Если ребенок случайно проглотил какие либо предметы, пожалуйста, немедленно обратитесь к врачу.
- Если есть предупреждение о том, что батарея разряжена, пожалуйста, зарядите ее перед хранением.
- Храните изделие в сухом помещении. Допустимая влажность помещения не должна превышать 60% .
- Следите за тем, чтобы мелкие металлические предметы не падали на изделие или вокруг него.
- Мощность батареи при транспортировке не должна превышать 30 % от номинальной мощности устройства.

### ТЕХНИЧЕСКОЕ ОБСЛУЖИВАНИЕ :

- Не храните изделие в условиях, где температура ниже -20 °C или выше 45 °C.
- Если устройство охраняется без эксплуатации в течение длительного времени, срок службы батареи может сократиться.
- Сделайте полный цикл заряда и разряда не реже одного раза в 3 месяца, чтобы обеспечить срок службы батареи.

## Уход и техническое обслуживание









### ОЧИСТКА УСТРОЙСТВА:

- Убедитесь, что устройство отключено от всех входных источников питания и устройств вывода. Протрите устройство чистой, сухой, мягкой хлопчатобумажной тканью. Удалите все посторонние предметы, грязь или другие засоры из вентиляционных отверстий с обеих сторон. При очистке боковых вентиляционных отверстий от посторонних предметов не допускайте попадания в оборудование мусора, грязи или других засоров.
- Не используйте агрессивные чистящие средства или растворители. Не используйте сжатый воздух для очистки боковых вентиляционных отверстий охлаждения, так как это приведет к попаданию посторонних частиц внутрь и короткому замыканию.

Внимание: Во избежание поражения электрическим током не используйте металлические предметы для очистки порта.

### ТРАНСПОРТИРОВКА:

Устройство CP2000 отвечает всем законодательным требованиям, предъявляемым к перевозке опасных грузов. Емкость литиевого аккумулятора превышает 100 Втч. Согласно международным стандартам, при перевозке воздушным транспортом, оно должно быть упаковано и транспортировано в соответствии со стандартами IATA с соблюдением всех требований к описанию и маркировке продукции Международной ассоциации воздушного транспорта и соответствующих деклараций.

	Ввоз в салон самолета запрещен		Падение запрещено
	Зарядить и разрядить аккумулятор не реже одного раза в 3 месяца для обеспечения срока службы батареек		Разборка устройства запрещена
	Используйте заводские кабели и ЗУ		Не оставляйте устройство в ванной комнате или дождливом или влажном месте
	Не превышайте диапазон рабочих температур		Пожалуйста, соблюдайте местные законы и правила по утилизации батарей и электронных компонентов

### УСТРАНЕНИЕ НЕИСПРАВНОСТЕЙ:

Если устройство не заряжается: нажмите кнопку регулировки используемого порта, чтобы убедиться, что выходной порт DC/USB/AC активирован. Ознакомьтесь с выходными характеристиками, приведенными в разделе Общие характеристики, и подтвердите подключенные устройства. Убедитесь, что устройство заряжено, проверив индикатор уровня заряда батареи Н. Убедитесь в отсутствии перегрузки путем проверки статуса , отображаемого на индикаторе состояния ЖК-дисплея I/J/K.

## ПРАВИЛА БЕЗОПАСНОСТИ

Пожалуйста, убедитесь, что шнур адаптера настенной розетки полностью вставлен во входной разъем постоянного тока, и убедитесь, что адаптер настенной розетки переменного тока является зарядным устройством, поставляемым вместе с устройством CP2000. Если вход не соответствует требованиям раздела Общие технические характеристики, возможно отображаться диапазон низкой мощности от 0 до 10.

### СРОК ГАРАНТИЯ:

Гарантийный срок составляет 12 месяцев, и рассчитывается с даты покупки первоначального покупателя-потребителя. Чтобы определить дату начала гарантийного срока, необходимо представить оригинальный товарный чек от первого потребителя или другие разумные подтверждающие документы

### РЕМОНТ:

Мы гарантируем ремонт или замену изделия в случае выхода из строя устройства из-за дефектов изготовления или материалов в течение гарантийного срока. Если поданная покупателем претензия будет обоснована, мы можем выбрать: (1) заменить продукт или (2) обменять аналогичный или эквивалентный продукт. На заменяемый продукт распространяется оставшийся гарантийный срок первоначального приобретения или девяносто (90) дней с даты замены, в зависимости от того, что больше. Клиент несет ответственность за стоимость доставки возвратной продукции

### СЛУЖБА ТЕХНИЧЕСКОЙ ПОДДЕРЖКИ:

Рабочий телефон: +86-755-33185898

E-mail: [info@cospowers.com](mailto:info@cospowers.com)  
[Service@cospowers.com](mailto:Service@cospowers.com)