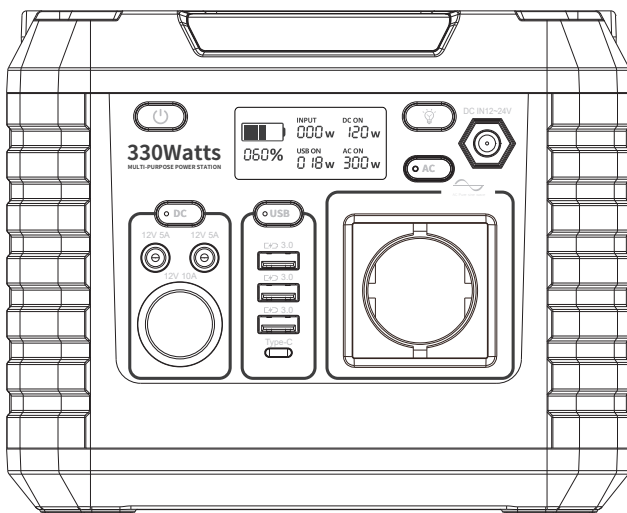


便携式电源系列

CP330产品说明书



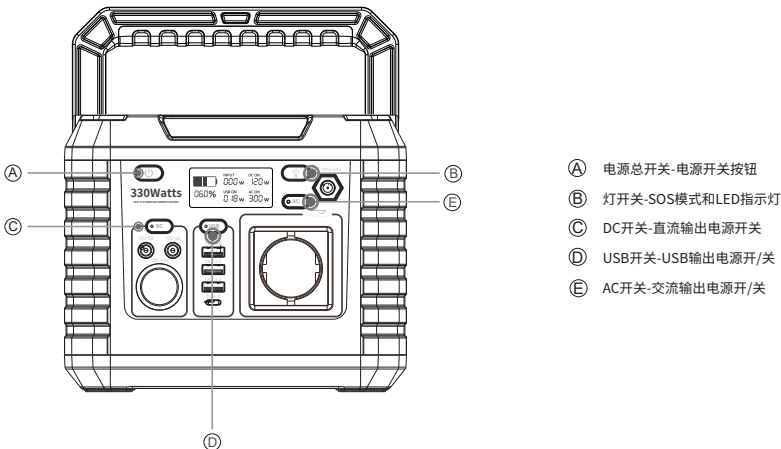
深圳光宇电源科技有限公司

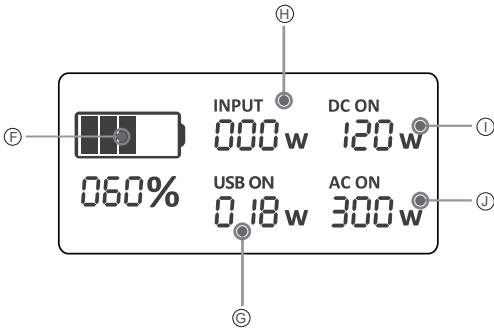
深圳市宝安区燕罗街道罗田社区象山大道37号

一、产品规格

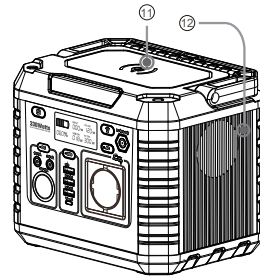
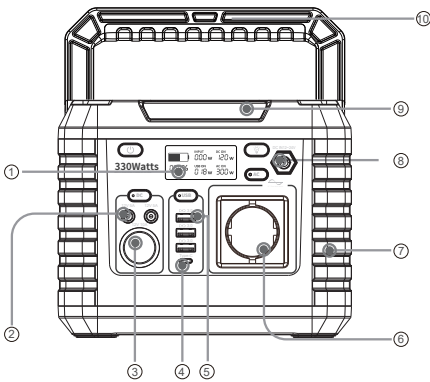
额定容量		288.6Wh
重量		净重≈3.3Kg;毛重≈4.3Kg
产品尺寸		205*155*165mm
输入	充电输入电压	12-24V
	充电输入功率	55W
	交流/直流适配器	55W Max, AC 100-240V (50Hz/60Hz), DC 15V, 4A
	太阳能充电输入	12-24V, DC 4.6A Max 55W
	车充输入	DC 12V, 55W Max
输出	交流输出电压	220V±10%/50HZ
	额定输出功率	330W
	输出波形	正弦波
	过载保护功率	360±20W
	点烟器输出	1个 12V/10A
	DC5521输出	2个 12V/5A
	无线充电	5W
	USB输出	3个 QC3.0/18W
	Type-C输出	1个 PD18W
电池	标称容量	11.1V/26Ah
	放电温度	14 to 113°F (-10 to 45°C)
	充电温度	32 to 104°F (0 to 40°C)

二、产品部件名称及功能示意





- Ⓕ 电量显示状态
- Ⓖ USB输出状态
- Ⓗ 输入状态
- Ⓘ 直流输出状态
- Ⓙ 交流输出状态



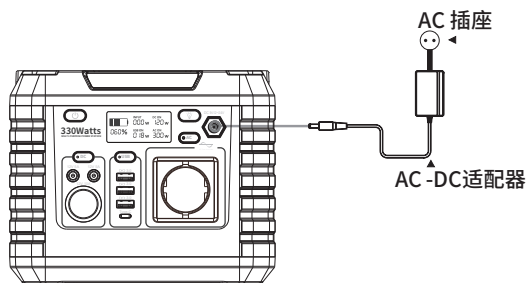
- | | | |
|------------|-----------|--------------|
| ① LCD屏幕显示器 | ⑤ USB-A输出 | ⑨ SOS模式和LED灯 |
| ② 直流5521输出 | ⑥ 交流输出 | ⑩ 折叠手柄 |
| ③ 点烟器输出 | ⑦ 防撞硅胶 | ⑪ 无线充电 |
| ④ Tape-C输出 | ⑧ 充电输入 | ⑫ 冷却风扇口 |

1. 初始电量不足,请在首次使用前进行充电。
2. 建议电量低于20%的时候及时充电,可以延长电池寿命。
3. 设备在进入输入或输出状态,时间超过 20 秒后会进入熄屏模式,不影响设备正常工作。
4. 当设备输出功率 < 5W,时间超过3小时后设备会进入休眠状态,充电或按下任何按钮时可以“唤醒”。
5. 不使用时,按下开关按钮关闭输出。



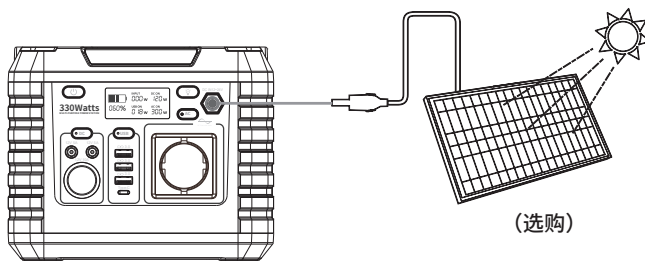
三、充电说明

交流适配器充电



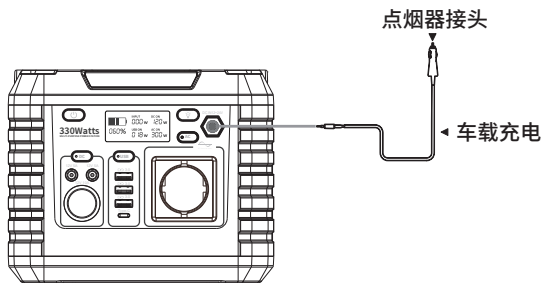
使用我们提供的交流适配器对设备进行充电,充满电时间需要6-7小时。当液晶屏显示电池电量为100%时,表示电已充满。

太阳能板充电



1. 注意太阳能板的开路电压不要超过24V。
2. 支持60W/80W/100W/120W/150W太阳能电池板充电,使用100W太阳能板进行充电,预计充满时间为6~8个小时,充电时间由太阳光强度决定。
3. 尽可能多地将太阳能电池板放置在阳光直射中。

12V车充充电



使用我们提供的汽车充电器充电。充满电时间需要7~9小时。当液晶屏显示电池电量为100%时,表示电已充满。

四、使用说明

使用时先打开电源总开关,然后按下其他开关,按钮对应显示灯亮绿色,各功能即可正常使用。

1. 直流输出:使用前,先打开电源总开关,然后点击DC开关,直流输出即可使用。使用后,关闭DC开关,关闭电源总开关。
2. 交流输出:使用前,先打开电源总开关,然后点击AC开关,交流输出即可使用。使用后,关闭AC开关,关闭电源总开关。
3. USB及Tape-C输出:使用前先打开电源总开关,然后点击USB开关,USB及Tape-C输出即可使用。使用后,点击USB开关,关闭电源总开关。(不同设备的USB及Tape-C电缆需要对相应协议的不同认可)。
4. 无线充电:使用前先打开电源总开关,然后把手机放在无线充电标识上即可充电,使用后,关闭电源总开关。
5. LED照明灯:此功能不需要激活电源总开关。轻按一次打开LED照明灯,双击打开SOS模式,再次轻按一次恢复LED照明模式,再按一次关闭LED照明灯。

五、使用范围



笔记本电脑 (41.4Wh)
约5.9次



32英寸电视 (60W)
约4小时



加湿器 (15Wh)
约16小时



无人机 (89.2Wh)
约2.7次



游戏机 (16Wh)
约15次



摄影机 (5.9Wh)
约41次



照明灯 (4W)
约61小时



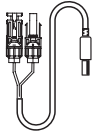
迷你冰箱 (40W)
约6小时



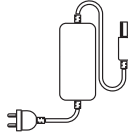
智能手机 (10Wh)
约24次

+MORE

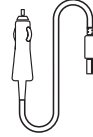
六、配件清单



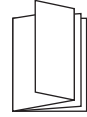
MC4-7909
连接器电缆



墙式插头电源适配器



12V车充电器电缆



说明书

七、安全说明

在使用前,请阅读以下说明以确保安全。使用不当可能会导致火灾、财产损失或人身伤害。

产品使用注意事项

- 请勿在浴室或雨水或潮湿区域使用或储存。
- 远离水源,如果内部电子元器件与水接触,可能会导致损坏。同时,也有可能造成内部电池短路,从而导致电池着火或爆炸。如果产品在使用过程中落入水中,立即取出,放在安全的区域,并与其保持安全距离,产品完全干燥前不要再使用。
- 远离热源,避免加热,远离阳光直射。如果产品着火,建议采取以下方式灭火:沙子、防火毯、干粉、二氧化碳灭火器。
- 请勿在充满灰尘的环境中使用和储存。如果任何插头或出口表面有污垢,用干布清洁。
- 不要在强静电或电磁环境中使用。否则,产品控制板在使用过程中可能会出现故障,造成事故。
- 切勿以任何方式拆卸或刺穿产品。否则,它可能会泄漏、着火或爆炸。
- 避免发生碰撞。如果该产品发生严重碰撞,请不要使用该产品。
- 不允许引脚、电线或其他金属件插入设备盒、插座或控制件。金属件可能会导致产品短路。
- 必须使用符合规格书要求的充电器对设备进行充电。对于使用其他品牌的充电器进行充电所造成的任何损坏,不承担任何责任。
- 充电时,请将产品放在地面上,确保周围无易燃材料。为防止事故发生,在充电过程中切勿让机器无人看管。
- 在32-113°F(0-45°C)的环境温度下给设备充电。理想的充电温度范围为71-82°F(22-28°C)。
- 不要在长时间的高负荷后立即给产品充电,因为产品的温度可能过高。在产品冷却至室温后,给产品充电。
- 如果发现产品异常,请务必联系我们的售后人员,切勿自行拆解设备。

产品储存和运输注意事项

- 让产品远离儿童的接触范围。如果有儿童意外吞下某些零部件,请立即就医。
- 如果出现电池电量不足的警告,请在充电后再存储。
- 将产品存储在干燥的环境中,不要将产品放置在它可能与水接触的地方。
- 确保没有小的金属物体落在产品上或产品的储存的周围。
- 运输过程中,电池电量不能高于产品电量的30%。

八、维护与保养









设备清洁

- 确保设备与所有输入电源和输出设备断开。用干净、干燥、柔软棉布的布擦拭。清除两侧通风口上的任何异物、污垢或其他堵塞物。在清洁侧面通风口的异物时，不要让碎片、污垢或其他堵塞物进入设备。
- 不要使用腐蚀性清洁剂或溶剂。
- 不要使用压缩空气来清洁侧面冷却通风口，以免导致外来颗粒进入内部引起短路。

注意：为避免触电的风险，不要使用金属物体来清洁端口。

设备运输

CP330产品符合危险品运输的所有法律要求。锂电池组的容量超过100Wh，根据国际标准，如果CP330产品采用航空运输，则必须按照IATA标准包装进行运输，并完成IATA的说明和标签要求以及相关证明。

	严禁带上客机		严禁跌落
	为了确保电池寿命，请每3个月至少充放电一次		严禁拆解
	请使用原配的充电线及充电器		本体不防水，严禁暴露在浴室或雨水或潮湿区域
	禁止超出工作温度范围		请遵守本地法律法规，处置电池和电子部件

保修期限

保修期为12个月，起始日为购买日。购买时的销售收据，或其他的文件证明请妥善保管，在需要售后服务时出具。

- 保修期内，我们将维修或更换任何由于工艺或材料缺陷不能运行的产品。
- 如在保修期内提出有效索赔，我们提供两个选择，以同款产品替换或以等价产品替换。
- 替换产品享有原产品的剩余保修期或替换之日起90天保修，以较长者为准。
- 客户负责退货的运费。

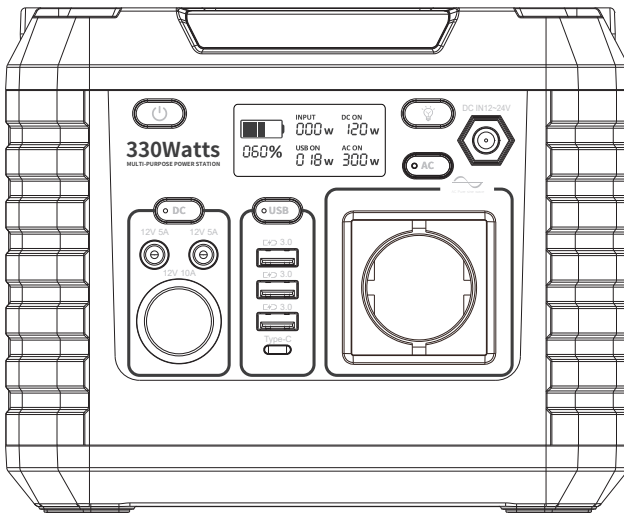
售后联系方式

售后服务电话: +86-755-33185898

售后服务邮箱: info@cospowers.com

PORTABLE POWER STATION SERIES

CP330 MANUAL



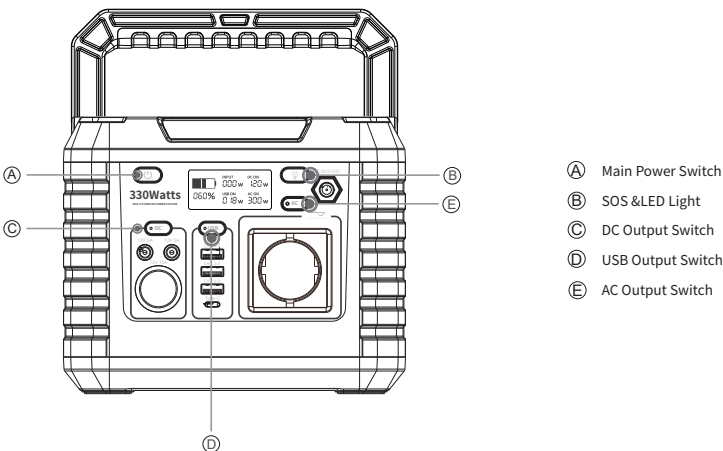
Shenzhen Coslight Power Technology Co., Ltd.

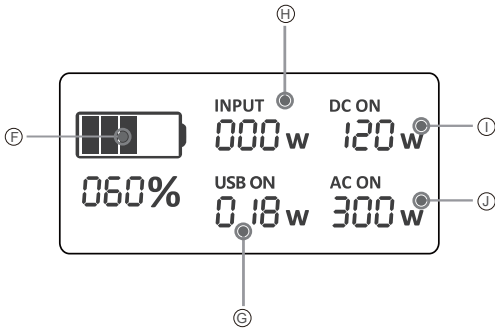
No.37, Xiangshan Avenue, Luotian Community, Yanluo Street, Baoan District, Shenzhen City, P.R.C

Product Specification

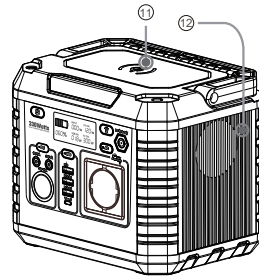
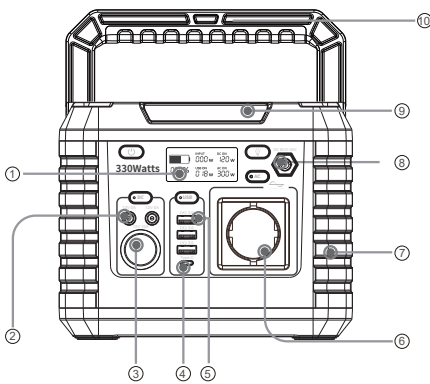
Rated Capacity		288.6Wh
Weight		Net Weight≈3.3Kg;Gross Weight≈4.3Kg
Dimension		205*155*165mm
Input	Charging Voltage	12-24V
	Charging Power	55W
	AC/DC Adapter	55W Max,AC 100-240V (50Hz/60Hz) ,DC 15V ,4A
	Solar Charging	12-24V,DC 4.6A Max 55W
	Car Charging	DC 12V , 55W Max
Output	AC Discharge	220V ±10%/50HZ
	Rated Discharge Power	330W
	Output Waveform	Sine Wave
	Overload Protection Power	360 ± 20W
	Cigarette Lighter	1*12V/10A
	DC5521 Output	2*12V/5A
	Wireless Charger Power	5W
	USB Power	3*QC3.0/18W
	Type-C Power	1*PD18W
The Battery	Standard Capacity	11.1V/26Ah
	Discharging Temperature	14 to 113°F (-10 to 45°C)
	Charging Temperature	32 to 104°F (0 to 40°C)

Buttons and Functions





- Ⓕ The Status of Power
- Ⓖ The Status of USB Output
- Ⓘ The Status of Input
- Ⓗ The Status of DC Output
- Ⓙ The Status of AC Output



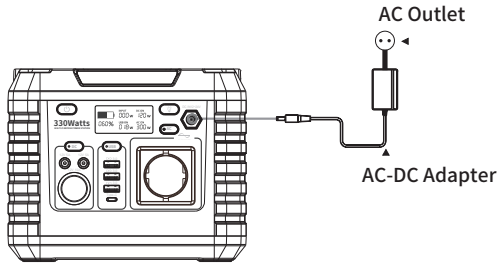
- Ⓘ LCD Screen
- Ⓖ DC 5521 Output
- Ⓕ Cigarette Lighter
- Ⓖ Tape-C Output
- Ⓗ USB-A Output
- Ⓖ AC Output
- Ⓙ Side-impact Protection
- Ⓗ Charging Input
- Ⓗ SOS & LED Light
- Ⓙ Foldable Handle
- Ⓙ Wireless Charger
- Ⓙ Vent

Note: Please recharge it when the power is lower than 20%, so that the battery life will last longer. When it is at the input or output state, it will be in screen-off mode after more than 20 seconds, which will not affect the normal operation. When the output power is less than 5W for more than 3 hours, it will enter the sleep state. It can be 'woken up' when charging or pressing any button. When the device is not in use, press the switch button to turn it off. Please charge it before use when the battery power is low.



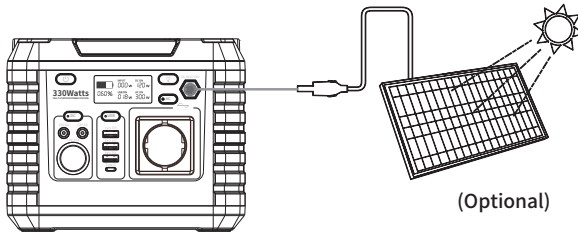
Charging Instructions

Charge by AC adapter



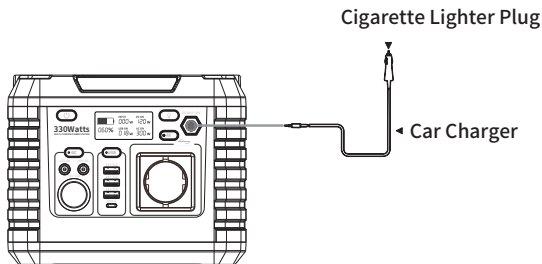
It takes 6-7 hours to charge the device with our AC adapter. It is fully charged when the LCD shows that the power is 100%.

Charge by Solar Panel



- DO NOT charge the battery by solar panel of which OCV exceeds 24V.
- Support 60W / 80W / 100W / 120W / 150W solar panel charging. It takes 6-8 hours to charge when using 100W solar panel. The charging time depends on the intensity of sunlight.
- Place solar panels in direct sunlight whenever possible.

Charge by 12V Car Charger



Please charge it by the Car Charger we provided.

It takes 6-7 hours to charge the device with our Car Charger. It is fully charged when the LCD shows that the power is 100%.

Discharge Instructions

After turning on the main power switch and pressing other switches, the corresponding display light of the button will be green, and all functions can be used normally.

- DC output: turn on the main power switch, press the DC switch, and the DC output can be used. After use, turn off the DC switch and the main power switch.
- AC output: turn on the main power switch, press the AC switch, and the AC output can be used. After use, turn off the AC switch and the main power switch.
- USB and tape-c output: turn on the main power switch and press the USB switch. USB and tape-c output can be used. After use, turn off the USB switch and the main power switch.
- Wireless charging: turn on the main power switch and put the mobile phone on the wireless charging sign to charge. After use, turn off the main power switch.
- LED lighting: this function does not need to turn on the main power switch. Press once to turn on the LED lighting, double press to turn on the SOS mode, press once again to restore the LED lighting mode, and then press once to turn off the LED lighting.

Application Scope



Laptop (41.4Wh)
≈5.9 times



32 inch TV(60W)
≈ 4h



Humidifier (15W)
≈16h



UAV (89.2Wh)
≈2.7 times



Game player(16Wh)
≈15 times



Camera (5.9Wh)
≈41 times



Light(4W)
≈61h



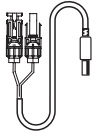
Mini fridge(40W)
≈6h



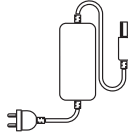
Smartphone(10Wh)
≈24 times

+MORE

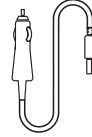
Parts List



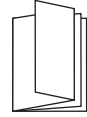
MC4-7909
Connector Cable



AC100-240V
Wall Socket Power Adapter



12V Car Charger Cable



User Manual

Safety Instructions

Read the following instructions to ensure safety before use. Improper use may result in fire, property damage or personal injury.

Precautions

- Do not use or store in bathrooms or rain or wet areas.
- Keep it away from water . If internal electronic components come into contact with water, they may cause damage. At the same time, it may also cause internal battery short circuit, resulting in battery fire or explosion. If the product falls into water during use, take it out immediately, put it in a safe area and keep a safe distance from it. Do not use it until the product is completely dry.
- Keep it away from heat, avoid heating and direct sunlight. If the product is on fire, the following methods are recommended: sand, fire blanket, dry powder and carbon dioxide fire extinguisher.
- Do not use and store in dusty environment. If there is dirt on any plug or outlet surface, clean it with a dry cloth.
- Do not use in strong static electricity or electromagnetic environment. Otherwise, the product control board may fail during use, resulting in accidents.
- Do not disassemble or pierce the product in any way. Otherwise, it may leak, catch fire or explode.
- Avoid collision. If the product has serious collision, please do not use the product.
- Pins, wires or other metal parts are not allowed to be inserted into equipment boxes, sockets or controls. Metal parts may cause short circuit of the product.
- The equipment must be charged with a charger that meets the requirements of the specification. We will not be liable for any damage caused by charging with chargers of other brands.
- When charging, please put the product on the ground to ensure that there are no flammable materials around. To prevent accidents, do not leave the machine unattended during charging.
- Charge the equipment at an ambient temperature of 32 -113 ° F(0 - 45 ° C). The ideal charging temperature range is 71 - 82 ° F (22 - 28 ° C).
- Do not charge the product immediately after a long period of heavy load, because the temperature of the product may be too high. Charge the product after it has cooled to room temperature.
- If the product is abnormal, please contact our after-sales personnel and do not disassemble the equipment by yourself.
- Please use the AC adapter and cable we provided to charge the battery. We take no responsibility for any damage.

caused by using other brand charging adapter or cable.

- When charging, please place the battery on the ground with no flammable or combustible materials around. To prevent accidents, DO NOT leave the battery alone during charging.
- DO NOT charge the battery immediately after a long heavy load, in case of the temperature too high, and recharge the batter after it cools down to room temperature.









Maintenance and Service

Cleaning

- Please make sure that the it is disconnected from all input powers and output devices and wipe it with a clean, dry, soft cotton cloth.
- DO NOT use corrosive cleaners or solvents.
- DO NOT use compressed air to clean the vents, as it will cause particles from the outside to enter the equipment cause a short circuit.
- DO NOT use metal objects clean the ports to avoid the risk of electric shock.

Transportations

CP330 meet all legal requirements for the transportation of dangerous good. As the power of the lithium battery pack exceed 100Wh, it must be packaged in accordance with IATA standards for shipment by air of Lithium ion batteries contained in equipment.

	It is not allowed to be carried on the passenger plane		Avoid dropping
	To ensure the service life, please fully charge and discharge it at least every 3 months		Disassembly is strictly prohibited
	Use the Original adapter and cable we provided		It' s not waterproof, do not exposed to bathroom or rain or wet area
	DO NOT use the battery when ambient temperature is exceed rated operating temperature range		When disposing of batteries and their electronic components, please comply with your local laws and regulations

Warranty Period

The warranty period is 12 months, starting from the date of purchase. Please keep the sales receipt or other documents at the time of purchase and issue them when after-sales service is required.

- We will repair or replace any product that cannot operate due to process or material defects during the warranty period.
- If the customer makes a valid claim within the warranty period, we can offer 2 options: A replace with new product, or B replace with products of equal value.
- The replacement product will have the remaining warranty period of the original product or 90-day warranty from the date of replacement, whichever is longer.
- The customer is responsible for the freight of return.

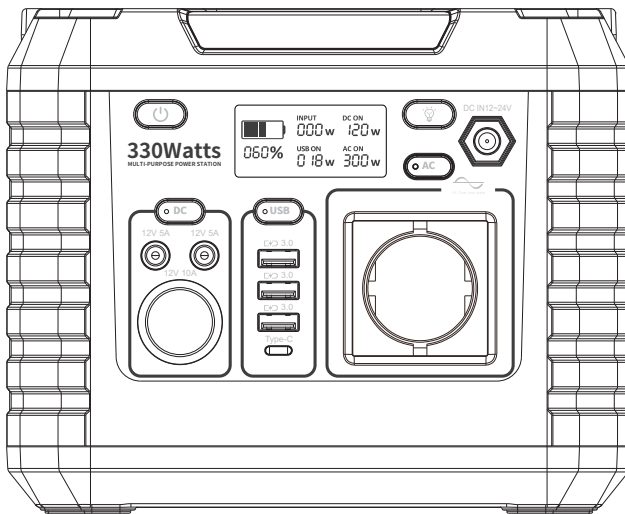
After-sales Contact

Contact number: +86-755-33185898

Email: info@cospowers.com

Портативный паурбанк

Инструкция CP330

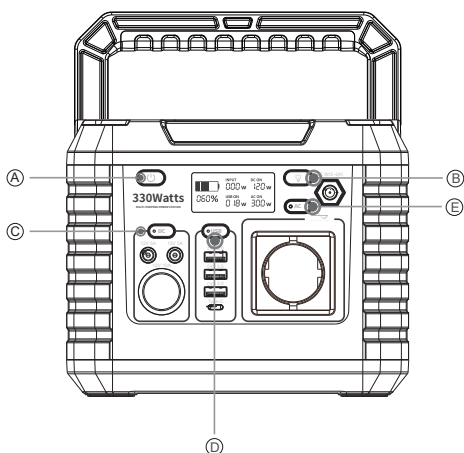


ООО Электротехническая компания Кослайт г. Шэньчжэн

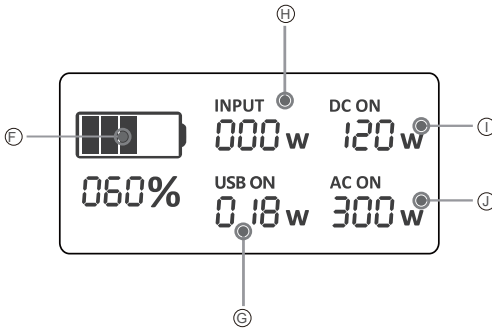
КНР, г. Шэньчжэн, Район Баоан, Ул. Янло, Микрорайон Лотянь, Проспект Сяншань, 37

Спецификация продукции

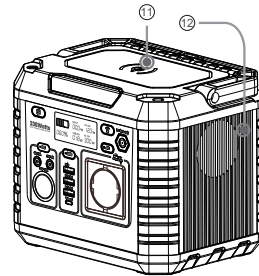
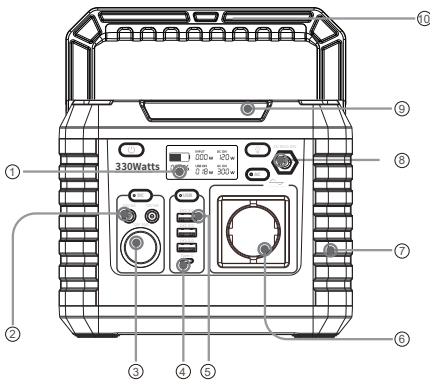
Номинальная мощность		288.6Wh
Вес		Вес нетто ≈3.3Kg; Вес брутто ≈4.3Kg
Габариты		205*155*165mm
Вход	Входное напряжение заряда	12-24V
	Входная мощность заряда	55W
	Адаптер AC/DC	55W Max, AC 100-240V (50Hz/60Hz) ,DC 15V ,4A
	Входные параметры зарядки от солнечных панелей	12-26V,DC 4.6A Max 55W
	Входные параметры зарядки от автомобиля	DC 12V,55W Max
Выход	Выходное напряжение переменного тока	220V±10%/50HZ
	Номинальная выходная мощность инвертора	330W
	Форма выходного сигнала	Синусоида
	Мощность защиты от перегрузки инвертора	360±20W
	Выход на прикуриватель	12V/10A×1
	DC5521Выход	12V/5A×2
	Беспроводная	5W
	USB Выход	QC3.0/18W×3
	Type-C Выход	PD18W×1
Аккумулятор	Номинальная ёмкость	11.1V/26Ah
	Температура при разряде	14 ÷ 113°F (-10 ÷ 45°C)
	Температура при заряде	32 ÷ 104°F (0 ÷ 40°C)

Знакомство


- Ⓐ Основной включатель питания
- Ⓑ Включение освещения- SOS и индикатор LED
- Ⓒ Выходной переключатель постоянного тока DC
- Ⓓ Выходной переключатель USB
- Ⓔ Включение выхода AC 220V



- Ⓕ Статус ёмкости
- Ⓖ Статус выхода USB
- Ⓗ Статус входа
- Ⓘ Статус выхода постоянного тока
- Ⓙ Статус выхода переменного тока



- Ⓘ Дисплей LCD
- Ⓙ Выход переменного тока 5521
- Ⓚ Выход на прикуриватель
- Ⓛ Выход Type-C
- Ⓜ Выход USB-A
- Ⓨ Выход переменного тока
- Ⓩ Противоударные силиконовые пластики
- ⓐ Вход заряда
- ⓑ Режим SOS и индикатор LED
- ⓓ Складная ручка
- ⓑ Беспроводная зарядка
- ⓓ Вентиляция охлаждения

Внимание: Для увеличения срока службы аккумулятора, рекомендуется произвести своевременную зарядку аккумулятора, если остаточная ёмкость АКБ стала меньше чем 20% от номинальной ёмкости.

Перед использованием изделия необходимо зарядить аккумулятор паурбанка для обеспечения полной ёмкости аккумулятора.

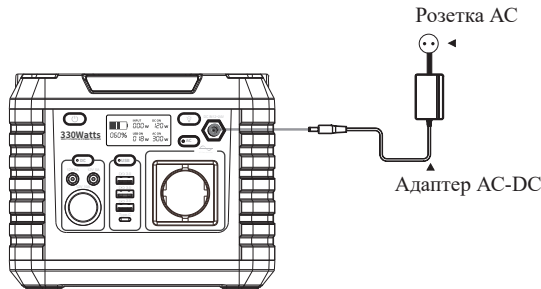
Когда устройство переходит в режим работы входа или выхода более чем 20 секунд, экран автоматически погасит, что не повлияет на работу устройства.

Устройство переходит в «спящий режим» когда выходная мощность стала меньше чем 5 вт в течение 3 часов. Для выхода из «спящего режима» паурбанка необходимо нажать кнопку заряда или любую другую кнопку. Для полного отключения устройства нажать кнопку основного выключателя питания.



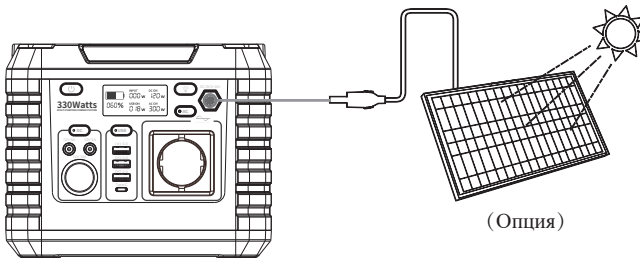
зарядка аккумулятора устройства CP330

Зарядка аккумулятора паурбанка от адаптера переменного тока



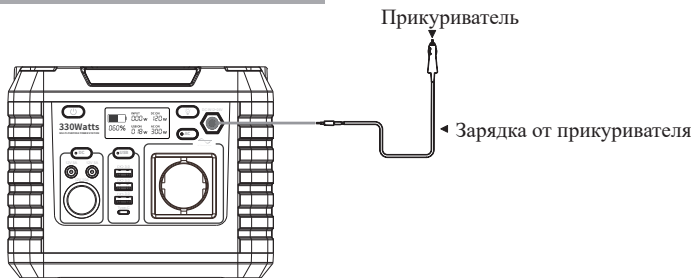
Время полного заряда аккумулятора паурбанка составляет $6 \div 7$ часов при использовании заводского адаптера переменного тока. Когда ЖК-дисплей показывает, что заряд батареи составляет 100 %, это означает, что аккумуляторная батарея полностью заряжена.

Зарядка аккумулятора паурбанка от солнечных панелей



- Пожалуйста, обратите внимание, что напряжение разомкнутой цепи солнечной панели не должно превышать 24 В.
- Встроенное зарядное устройство обеспечивает зарядку аккумулятора от солнечных панелей мощностью от 60Вт до 150 Вт. Время заряда от солнечной панели 100Вт составляет $6 \div 8$ часов. Время заряда будет зависеть от интенсивности солнечного света и угла наклона панели к солнечным лучам.
- Постарайтесь поставить солнечные панели под прямым углом к солнечным лучам.

Зарядка от автомобильного прикуривателя 12V



Используйте автомобильное зарядное устройство, которое мы предоставляем для зарядки. Для полной зарядки требуется 7÷9 часов. Когда ЖК-дисплей показывает, что заряд батареи составляет 100 %, это означает, что батарея полностью заряжена.

Эксплуатация

Для начала работы включите основной выключатель питания, потом нажимать кнопку нужного переключателя, когда индикатор соответствующего переключателя горит зеленым, устройство переходит в режим работы.

1. Выход постоянного тока: Для начала работы включите основной выключатель питания, затем нажмите переключатель постоянного тока, чтобы использовать выход постоянного тока. После использования выключите переключатель постоянного тока и выключите главный выключатель питания.
2. Выход переменного тока: Для начала работы включите основной выключатель питания, затем нажмите переключатель переменного тока, чтобы включить выход переменного тока и использовать его. После использования выключите переключатель переменного тока и выключите основной выключатель питания
3. Выход USB и Tare-C: Для начала работы включите основной выключатель питания, затем нажмите переключатель USB, выход USB включен, и можно использовать выход USB и Tare-C. После использования нажмите переключатель USB, выключить основной выключатель питания. (Кабели USB и Tare-C для разных устройств требуют разных разрешений соответствующих протоколов)
4. Беспроводная зарядка: Для начала работы включите основной выключатель питания, а затем поместите телефон на логотип беспроводной зарядки для зарядки. после использования выключите основной выключатель питания.
5. Светодиодное освещение: Данная функция не требует включение основного выключателя питания. Нажмите один раз, чтобы включить светодиодное освещение, дважды щелкните, чтобы включить режим SOS, нажмите еще раз, чтобы восстановить режим светодиодного освещения, и нажмите еще раз, чтобы выключить светодиодное освещение.

Область применения

ноутбук(41,4Wh)
5,9 часов непрерывной
работы



телевизор 32"(60W)
4 часа



увлажнитель (15W)
16 часов



смартфон (10Wh)
24 часа непрерывной
работы (заряда)



видеокамера (5,9Wh)
41 часов непрерывной
работы



освещение (4W)
61 часов



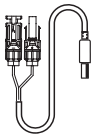
Мини-холодильник (40W)
6 часов



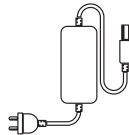
игровой автомат (16Wh)
15 часов непрерывной
работы



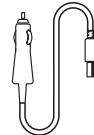
Дронов (89,2Wh)
2,7 часов полета

+MORE**КОМПЛЕКТАЦИЯ УСТРОЙСТВА**

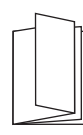
Кабель



Настенный Адаптер



Прикуриватель

Руководство
пользователя

ПРАВИЛА БЕЗОПАСНОСТИ

Перед использованием устройства, ознакомьтесь пожалуйста с инструкцией по обеспечению безопасности. Нарушения правил эксплуатации устройства может привести к возникновению пожара, повреждению имущества, а так же к травматизму.

МЕРЫ ПРЕДОСТОРОЖНОСТИ ПРИ ИСПОЛЬЗОВАНИИ ПРОДУКТА:

- Используйте только штатные шнуры питания.
- Не размещайте изделие вблизи источника тепла, избегайте нагрева и храните вдали от прямых солнечных лучей.
- Не допускается использование и хранение устройство в ванной комнате, во влажных помещениях, а так же оберегайте от дождя при эксплуатации на открытом воздухе.
- Не помещайте изделие в воду. Соприкосновение внутренних электронных компонентов изделия с водой приведёт к их повреждению или короткому замыканию, что может привести к возгоранию или взрыву батареи. Категорически запрещено использовать вздутые, протекающие или поврежденные батареи. Если в вашей батарее наблюдаются какие-либо неисправности, пожалуйста, свяжитесь с нашей службой технической поддержки. Не устанавливайте и не извлекайте аккумулятор из устройства.
- Не используйте изделие в сильной электростатической или электромагнитной среде. Воздействие электромагнитных и электростатических полей может привести к выходу из строя блока управления устройства, что неизбежно приведёт к выходу из строя всего устройства.
- Ни в коем случае не разбирайте и не прокалывайте корпус устройства. Это может привести к возгоранию или даже взрыву.
- После удара или серьезного столкновения, пожалуйста, не используйте продукт. Если изделие упадет в воду во время использования, немедленно выньте его из воды, отключите основное питание и поместите в безопасное, сухое место. Держитесь на безопасном расстоянии, пока он полностью не высохнет. Не используйте его больше и обращайтесь с ним правильно, как описано в разделе "Обращение с батареями" ниже. Если изделие загорается, рекомендуется использовать следующие средства пожаротушения : средство с водой или влажным душем, песок, противопожарное одеяло, порошковый или углекислотный огнетушитель.
- Штыри, провода или другие металлические детали не разрешается вставлять в коробки оборудования, розетки или детали управления. Металлические детали могут привести к короткому замыканию изделия. Избегайте ударов устройства. Не ставьте на поверхности устройства тяжелые предметы. Пожалуйста, используйте и храните устройство в чистом и сухом месте. Не используйте и не храните устройство в пыльной и влажной среде. Если на поверхности какой-либо вилки или розетки есть грязь, протрите ее сухой тканью. В противном случае это приведет к нарушению электрического контакта и потере энергии или невозможности зарядки.
- Не ставьте устройство на микроволновую печь или в контейнер, находящийся под давлением.
- Используйте указанное в спецификации зарядное устройство для зарядки аккумуляторной батареи. Изготовитель не несёт ответственности за любой ущерб, причиненный зарядкой с помощью зарядных устройств других марок.

ПРАВИЛА БЕЗОПАСНОСТИ

- При зарядке, пожалуйста, располагайте устройство так, чтобы вокруг не было легковоспламеняющихся или легковоспламеняющихся материалов. Во избежание несчастных случаев не оставляйте устройство без присмотра во время зарядки.
- Не заряжайте устройство сразу после длительного периода эксплуатации под большой нагрузкой, так как температура деталей и узлов устройства может быть слишком высокой. Не заряжайте устройство до его охлаждения до комнатной температуры.
- Диапазон температуры окружающей среды для зарядки составляет от 32 до 113°F (от 0 до 45°C). Идеальный диапазон температур зарядки составляет от 22 до 28 °C (71 до 82 °F).

МЕРЫ ПРЕДОСТОРОЖНОСТИ ПРИ ХРАНЕНИИ И ТРАНСПОРТИРОВКЕ ПРОДУКТА:

- Храните изделие в недоступном для детей месте. Если ребенок случайно проглотил какие-либо предметы, пожалуйста, немедленно обратитесь к врачу.
- Если есть предупреждение о том, что батарея разряжена, пожалуйста, зарядите ее перед хранением.
- Храните изделие в сухом помещении. Допустимая влажность помещения не должна превышать 60% .
- Следите за тем, чтобы мелкие металлические предметы не падали на изделие или вокруг него.
- Мощность батареи при транспортировке не должна превышать 30 % от номинальной мощности устройства.

ТЕХНИЧЕСКОЕ ОБСЛУЖИВАНИЕ :

- Не храните изделие в условиях, где температура ниже -20 °C или выше 45 °C.
- Если устройство охраняется без эксплуатации в течение длительного времени, срок службы батареи может сократиться.
- Сделайте полный цикл заряда и разряда не реже одного раза в 3 месяца, чтобы обеспечить срок службы батареи.

Уход и техническое обслуживание









ОЧИСТКА УСТРОЙСТВА:

- Убедитесь, что устройство отключено от всех входных источников питания и устройств вывода. Протрите устройство чистой, сухой, мягкой хлопчатобумажной тканью. Удалите все посторонние предметы, грязь или другие засоры из вентиляционных отверстий с обеих сторон. При очистке боковых вентиляционных отверстий от посторонних предметов не допускайте попадания в оборудование мусора, грязи или других засоров.
- Не используйте агрессивные чистящие средства или растворители. Не используйте сжатый воздух для очистки боковых вентиляционных отверстий охлаждения, так как это приведет к попаданию посторонних частиц внутрь и короткому замыканию.

Внимание: Во избежание поражения электрическим током не используйте металлические предметы для очистки порта.

ТРАНСПОРТИРОВКА:

Устройство CP330 отвечает всем законодательным требованиям, предъявляемым к перевозке опасных грузов. Емкость литиевого аккумулятора превышает 100 Втч. Согласно международным стандартам, при перевозке воздушным транспортом, оно должно быть упаковано и транспортировано в соответствии со стандартами IATA с соблюдением всех требований к описанию и маркировке продукции Международной ассоциации воздушного транспорта и соответствующих деклараций.

	Ввоз в салон самолета запрещен		Падение запрещено
	Зарядить и разрядить аккумулятор не реже одного раза в 3 месяца для обеспечения срока службы батареи		Разборка устройства запрещена
	Используйте заводские кабели и ЗУ		Не оставляйте устройство в ванной комнате или дождливом или влажном месте
	Не превышайте диапазон рабочих температур		Пожалуйста, соблюдайте местные законы и правила по утилизации батарей и электронных компонентов

УСТРАНЕНИЕ НЕИСПРАВНОСТЕЙ:

Если устройство не заряжается: нажмите кнопку регулировки используемого порта, чтобы убедиться, что выходной порт DC/USB/AC активирован. Ознакомьтесь с выходными характеристиками, приведенными в разделе Общие характеристики, и подтвердите подключенные устройства. Убедитесь, что устройство заряжено, проверив индикатор уровня заряда батареи Н. Убедитесь в отсутствии перегрузки путем проверки статуса, отображаемого на индикаторе состояния ЖК-дисплея I/J/K.

ПРАВИЛА БЕЗОПАСНОСТИ

Пожалуйста, убедитесь, что шнур адаптера настенной розетки полностью вставлен во входной разъем постоянного тока, и убедитесь, что адаптер настенной розетки переменного тока является зарядным устройством, поставляемым вместе с устройством CP330. Если вход не соответствует требованиям раздела Общие технические характеристики, возможно отображаться диапазон низкой мощности от 0 до 10.

СРОК ГАРАНТИЯ:

Гарантийный срок составляет 12 месяцев, и рассчитывается с даты покупки первоначального покупателя-потребителя. Чтобы определить дату начала гарантийного срока, необходимо представить оригинальный товарный чек от первого потребителя или другие разумные подтверждающие документы

РЕМОНТ:

Мы гарантируем ремонт или замену изделия в случае выхода из строя устройства из-за дефектов изготовления или материалов в течение гарантийного срока. Если поданная покупателем претензия будет обоснована, мы можем выбрать: (1) заменить продукт или (2) обменять аналогичный или эквивалентный продукт. На заменяемый продукт распространяется оставшийся гарантийный срок первоначального приобретения или девяносто (90) дней с даты замены, в зависимости от того, что больше. Клиент несет ответственность за стоимость доставки возвратной продукции.

СЛУЖБА ТЕХНИЧЕСКОЙ ПОДДЕРЖКИ:

Рабочий телефон: +86-755-33185898

E-mail: info@cospowers.com
Service@cospowers.com